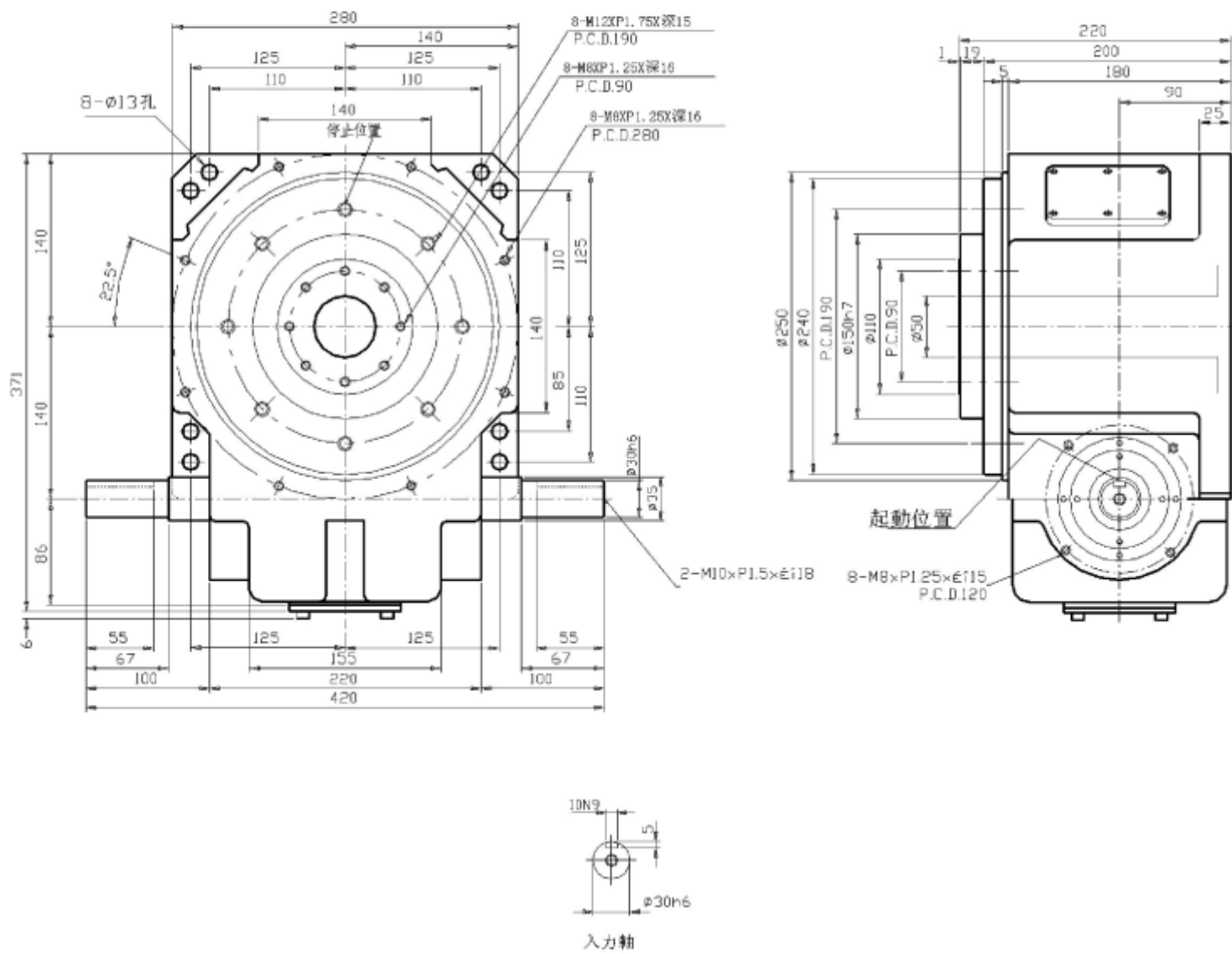


# 140DT



項目	符號	單位	數值	項目	符號	單位	數值	項目	符號	單位	數值
出力軸容許徑向負荷	C1	kgf	1050	入力軸容許徑向負荷	C3	kgf	500	入力軸的GD <sup>(注1)</sup>	C6	kgf-m <sup>2</sup>	0.07
出力軸容許軸向負荷	C2	kgf	720	入力軸最大彎曲力矩	C4	kgf	350	定位分割精度		sec.	±30
出力軸容許力矩	Ts	kgf-m	參考力矩表	入力軸最大扭矩	C5	kgf-m	53	重量		kg	85

注1: 入力軸的GD是在停留範圍內的數值。

注2: C1至C5數值是達到安全系數=2時的數值。